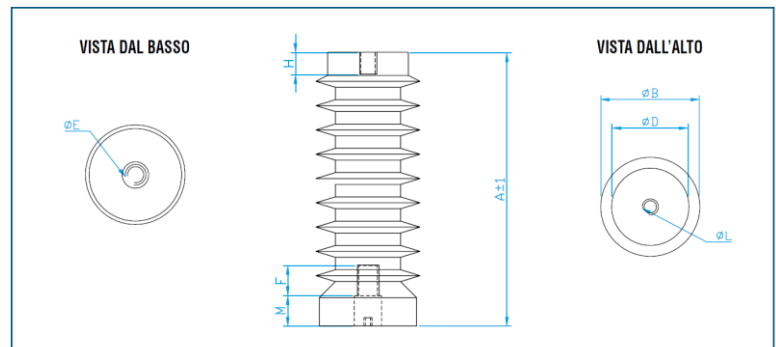


**ISOLATORI PORTANTI PER INTERNO****SUPPORT INSULATORS FOR INDOORS****Caratteristiche generali:**

- Isolatori MT;
- Materiale: resina Epossidica
- Colore: rosso;
- Inserti filettati in ottone
- Temperatura operativa: -20°C / + 80°C
- Conforme :CEI 660;

General information:

- *M.V. insulators;*
- *Material: Epoxy resin*
- *Colour: red;*
- *Zinc plated steel threaded inserts on both sides;*
- *Working temperature: -20°C / + 80°C;*
- *Compliant : CEI 660*

**Immagine del prodotto
/ Product image****Disegno / Drawing:**

Pagine totali del documento: 2

Document total pages: 2

Ultimo aggiornamento: 31 Maggio 2023

Last update: 31th May 2023



codice IW IW code	caratt. elettriche - <i>electrical charact.</i>			caratt. Meccaniche <i>mechanical charact.</i>
	tensione esercizio Operating Voltage	tenuta a frequenza industriale Power Frequency Voltage	Tenuta a impulso Impulse withstand	Rottura a lesione flexural strenght
				Flexural Strenght (P-Kg)
2ISPA10	10/12 KV	30 KV	75 KV	130
2ISPA15	15/17,5 KV	42 KV	95 KV	175
2ISPA20	20/24 KV	55 KV	125 KV	225
2ISPA30	30/36 KV	75 KV	170 KV	320

Codice IW IW code	Dimansioni - <i>Dimensions (mm)</i>								Conf Pack
	A	B	D	E	F	H	L	M	
2ISPA10	130	60	35	12	18	18	12	15	1
2ISPA15	175	65	40	12	18	18	12	20	1
2ISPA20	225	65	40	12	18	18	12	25	1
2ISPA30	310	80	55	16	25	18	12	30	1